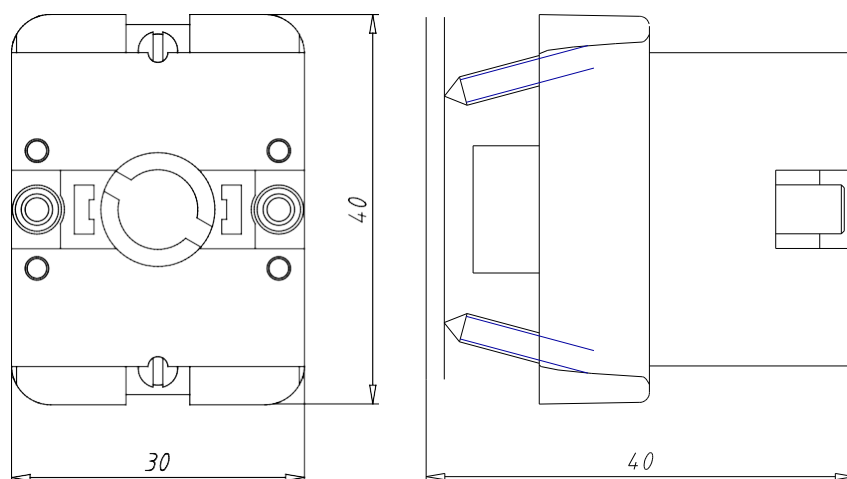
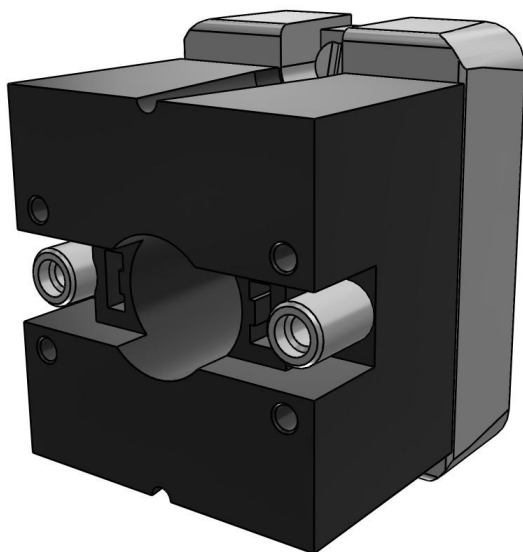


ЛАМПОТРИМАЧ

АРТИКУЛ:
ЕСХ 1050



ТЕХНІЧНІ ХАРАКТЕРИСТИКИ:

Артикул	ЕСХ 1050
Опис	Лампотримач
Колір	/
Фіксація	Гвинти
Живлення АС / DC [В]	Макс. 400
Габаритні розміри [мм]	40x30
Товщина [мм]	40
Сертифікація	CE, cULus, IMQ, EAC
Ступінь захисту IP	20